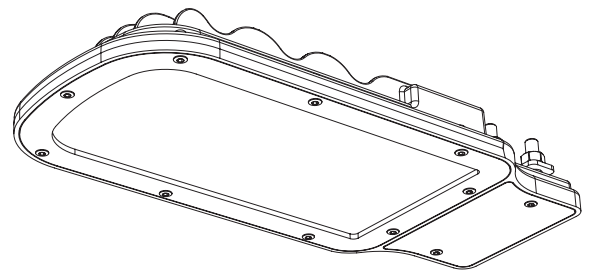
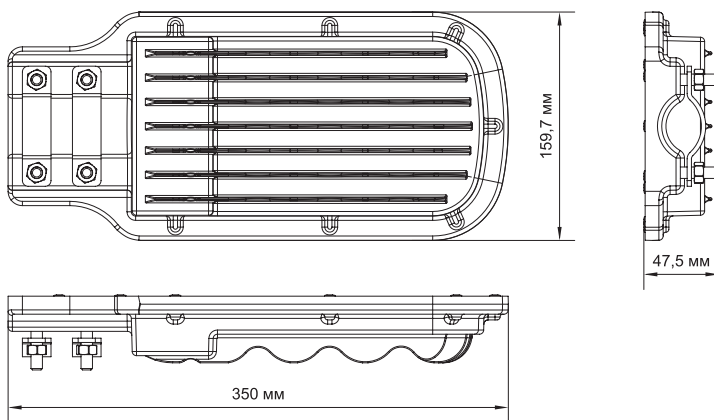


## Светильник консольный уличный ДКУ 80-40ПШ

### Область применения

Освещение улиц, дорог местного значения, парков, скверов, дворов, АЗС, промышленных территорий. Является заменой устаревших светильников с лампами типа ДРЛ-125, ДНаТ-70.

### Характеристики



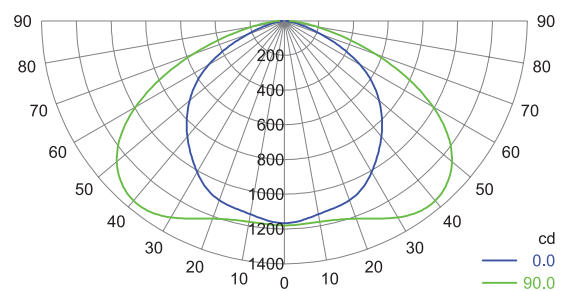
### Характеристики

- Рабочее напряжение — 100...264 В
- Частота сети — 47–63 Гц
- Номинальная потребляемая мощность — 46 Вт
- Номинальный световой поток — 4200 лм
- Коэффициент мощности (cos φ) — ≥0,95
- КСС — полуширокая (Л)
- Класс защиты от поражения электрическим током — I
- Степень защиты оболочки (корпуса) — IP67
- Диаметр трубы оголовника кронштейна — 24–52 мм

### Особенности

- Для замены устаревших уличных светильников с лампами типа ДРЛ-125 и ДНаТ-70
- Корпус выполнен из алюминиевого сплава
- Светодиодная плата из алюминия
- Фильтр подавления электромагнитных помех (EMI-фильтр)

### Кривая силы света



### Диаграммы освещённости

